

СТ54-8(РП)8(КЛ).0.4Б

Зона	Поз. обозначение	Наименование	Кол	Примечание
	A1	Источник питания DRA30 - 24	1	
	CU1	Синком IP/DIN (управляющий)	1	
	CO1	Синком IP/DIN (модуль опроса)	1	
	Y11	Устройство защиты линии (RS485)	1	
	M1	Шлюз телемеханики "Дельта SMS"	1	
	A21	Модуль ТИТ430	1	
	K2	Клемник Сb03908	1	
	БРП1	Блок реле повторителей на 8 ТС в составе:	1	
		Клемник Сb005373 (ТС)	1	
		Розетка WIELAND 80.063.4026.1	8	
		Реле 882-1CH-S 80.063.4034.0	8	
		Переключатель FBS (шаг 6 мм) 8 контактов	2	
	БР1	Блок реле на 4 объекта ТУ в составе:	1	
		Клемник cb03959 (ТУ)	1	
		Розетка Finder 95.05	8	
		Реле Finder 40.52	8	
		Фиксатор-экстрактор Finder 095.01	8	
	СБ	Сервисный блок в составе:	1	
	КРН	Реле контроля напряжения	1	
	Д1	Датчик открывания дверей	1	
	A6	Розетка ~220В	1	
	ХР	Клеммник Legrand 2,5мм 2 конт. (220 В)	1	
	Х "+24В"	Клеммник Legrand 2,5мм 1 конт. (24 В)	1	
	+ЕТ1	Клеммник Legrand 2,5мм 6 конт.	1	
	Х2	Клеммник Legrand 2,5мм 2 конт. (24 В)	1	
	QF1	Автоматический выключатель С6	1	
	QF2	Автоматический выключатель С6	1	

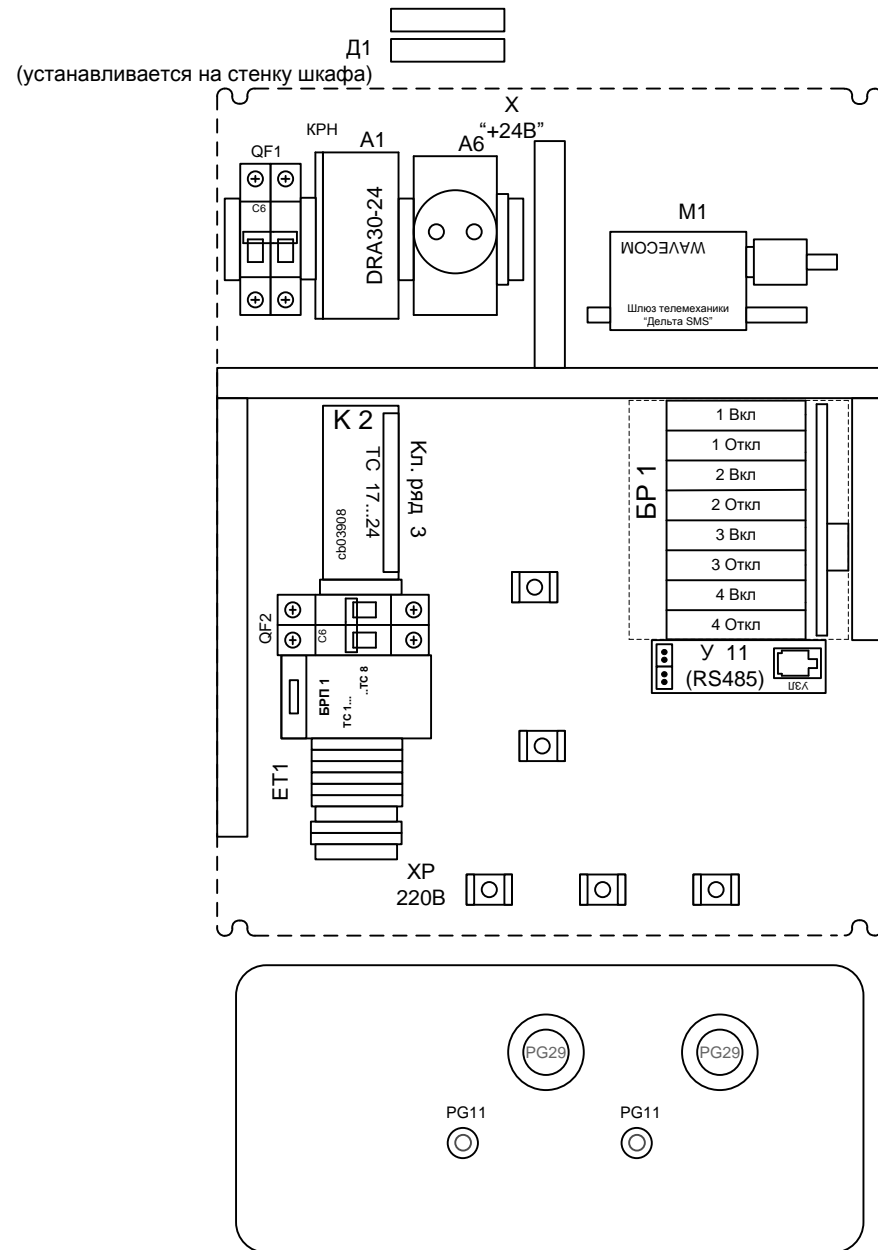
Взам. инв. №

Подпись и дата

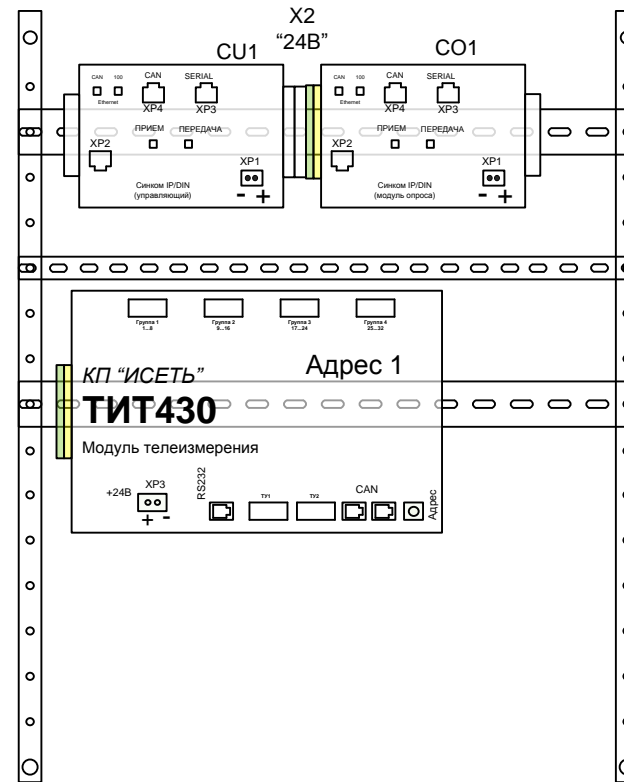
Ине. № подл.

СТ54-8(РП)8(КЛ).0.4Б ПЭЗ					
СБ/1Е/1Ам/1RSz					
Изм.	Кол.	Лист	№ док.	Подпись	Дата
Разработал	Карелин				
Проверил	Дмитриев				
Н. Контроль					
Утвердил	Дмитриев				
Перечень элементов			Стадия	Лист	Листов
			РП	1	1
			ООО «НТК ИНТЕРФЕЙС» г.Екатеринбург 2010 г.		

Монтажная панель



Передняя дверь



СТ54-8(РП)8(КЛ).0.4Б ВО

СБ/1Е/1Ам/1RSz

Изм.	Кол.	Лист	№ док.	Подпись	Дата
Разработал		Карелин			
Проверил		Дмитриев			
Н. Контроль					
Утвердил		Дмитриев			

Общий вид

Стадия	Лист	Листов
РП	1	1

ООО «НТК ИНТЕРФЕЙС»
г.Екатеринбург
2010 г.

Взам. инв. №

Подпись и дата

Инв. № подл.

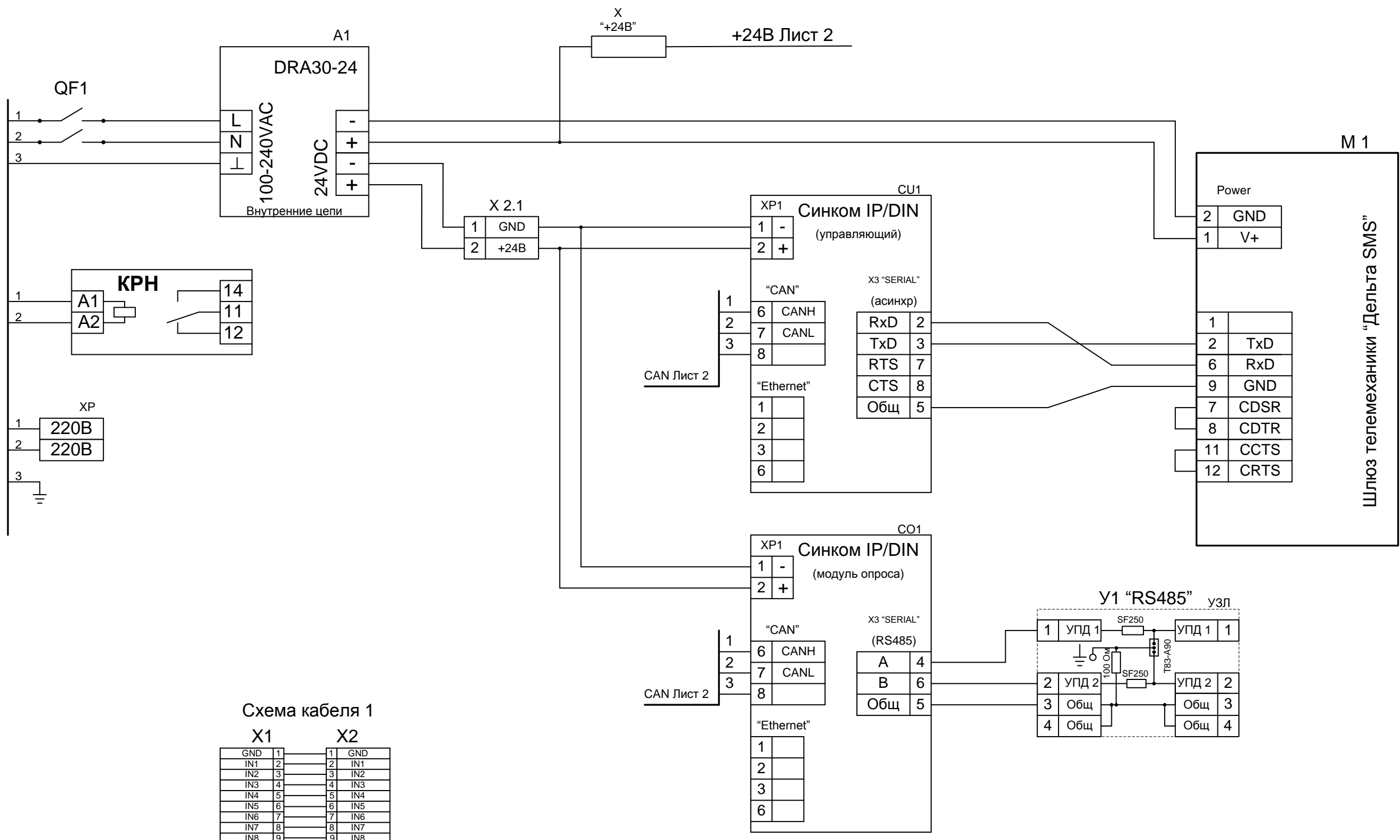


Схема кабеля 1

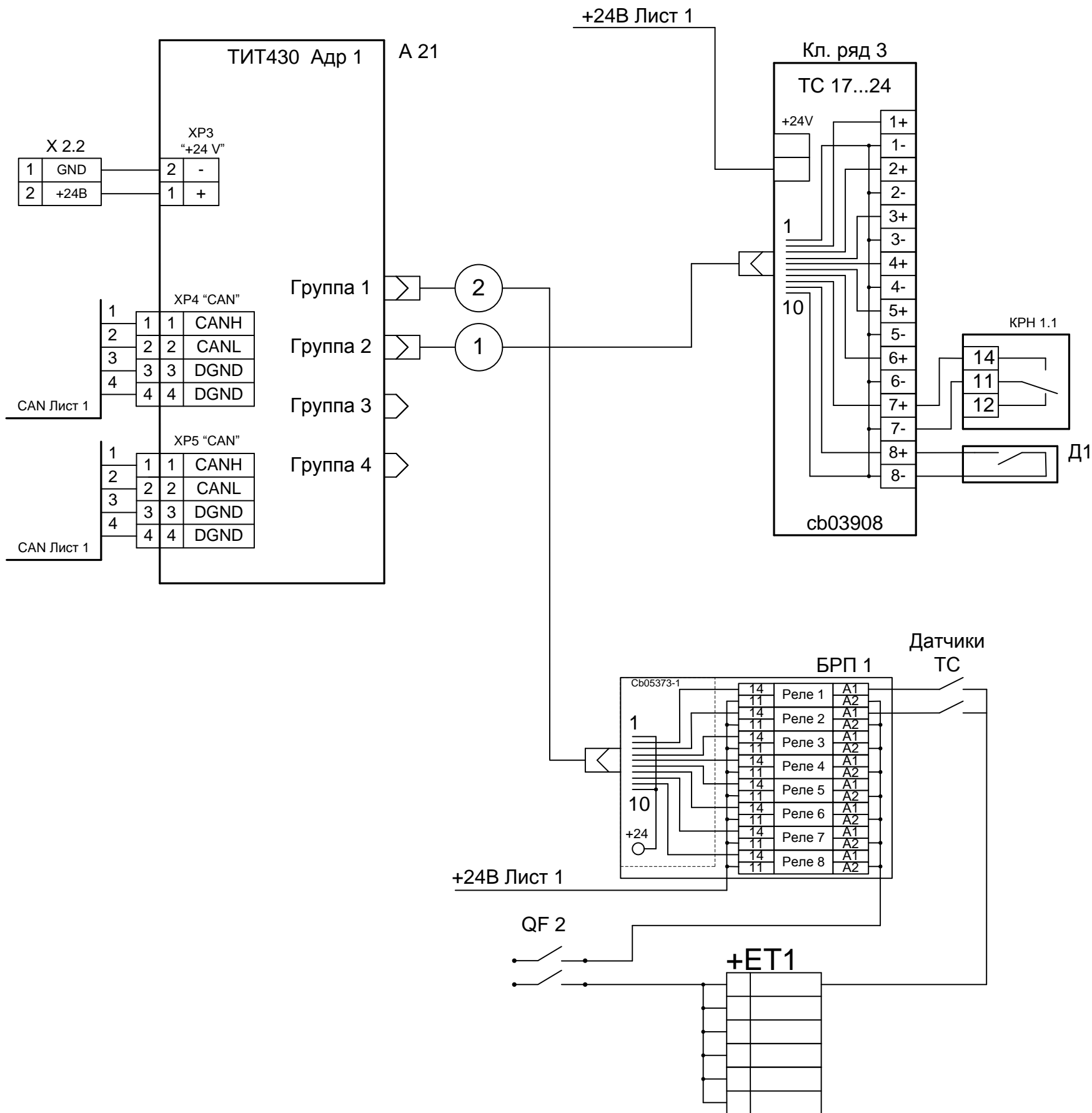
X1		X2	
GND	1	1	GND
IN1	2	2	IN1
IN2	3	3	IN2
IN3	4	4	IN3
IN4	5	5	IN4
IN5	6	6	IN5
IN6	7	7	IN6
IN7	8	8	IN7
IN8	9	9	IN8
GND	10	10	GND

Схема кабеля 2

X1		X2	
GND	1	10	GND
IN1	2	9	IN1
IN2	3	8	IN2
IN3	4	7	IN3
IN4	5	6	IN4
IN5	6	5	IN5
IN6	7	4	IN6
IN7	8	3	IN7
IN8	9	2	IN8
GND	10	1	GND

						СТ54-8(РП)8(КЛ).0.4Б ЭЗ			
						СБ/1Е/1Ам/1RSz			
Изм.	Кол.	Лист	№ док.	Подпись	Дата	Схема соединений	Стадия	Лист	Листов
Разработал	Карелин						РП	1	3
Проверил	Дмитриев						ООО «НТК ИНТЕРФЕЙС» г.Екатеринбург 2010 г.		
Н. Контроль									
Утвердил	Дмитриев								

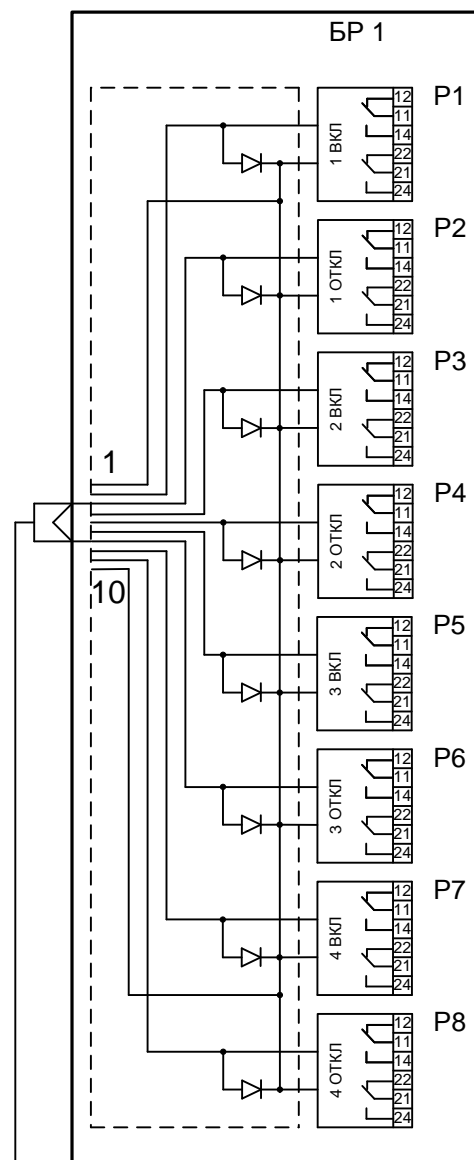
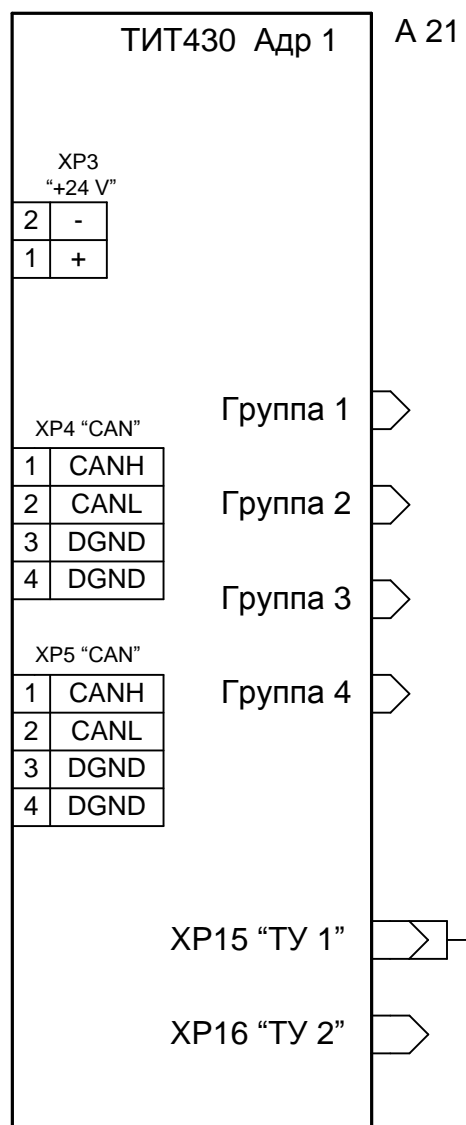
Взам. инв. №
 Подпись и дата
 Инв. № подл.



На клеммник сб05373-1 установить резисторы 5.6 кОм

Изм. № подл. Подпись и дата. Взам. инв. №

Изм.	Кол. л.	Лист	№ док	Подп.	Дата



2

Инв. № подл. Подпись и дата Взам. инв. №

Изм.	Кол. л.	Лист	№ док	Подп.	Дата
------	---------	------	-------	-------	------

Клемник	Контакт	№ п/п	СИГНАЛ	Кабель / провод	Куда поступает
К3 (ТС 17...24)	1+	17	Общ.		
	1-				
	2+	18	Общ.		
	2-				
	3+	19	Общ.		
	3-				
	4+	20	Общ.		
	4-				
	5+	21	Общ.		
	5-				
	6+	22	Общ.		
	6-				
	7+	23	Общ.		
	7-				
	8+	24	Общ.		
	8-				
БРП1 (ТС 25...32)	P1:A1	25	Общ.		
	+ET1				
	P2:A1	26	Общ.		
	+ET1				
	P3:A1	27	Общ.		
	+ET1				
	P4:A1	28	Общ.		
	+ET1				
	P5:A1	29	Общ.		
	+ET1				
	P6:A1	30	Общ.		
	+ET1				
	P7:A1	31	Общ.		
	+ET1				
	P8:A1	32	Общ.		
	+ET1				

Изн. № подл. Подпись и дата Взам. инв. №

Изм.	Кол.	Лист	№ док.	Подпись	Дата
Разработал		Карелин			
Проверил		Дмитриев			
Н. Контроль					
Утвердил		Дмитриев			

СТ54-8(РП)8(КЛ).0.4Б.ТС

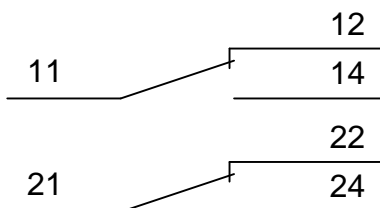
СБ/1Е/1Ам/1RSz

Таблица подключения ТС

Стадия	Лист	Листов
РП	1	1
ООО «НТК ИНТЕРФЕЙС» г.Екатеринбург 2010 г.		

БР 1	1 Вкл
	1 Откл
	2 Вкл
	2 Откл
	3 Вкл
	3 Откл
	4 Вкл
	4 Откл

Выходные контакты реле Finder



СТ54-8(РП)8(КЛ).0.4Б.ТУ Э5

СБ/1Е/1Ам/1RSz

Таблица
подключения ТУ

Стадия	Лист	Листов
РП	1	2
ООО «НТК ИНТЕРФЕЙС» г.Екатеринбург 2010 г.		

Инв. № подл.	Подпись и дата					Взам. инв. №
	Изм.	Кол.	Лист	№ док.	Подпись	
	Разработал	Карелин				
	Проверил	Дмитриев				
	Н. Контроль					
	Утвердил	Дмитриев				

Ине. № подл.	Подпись и дата	Взам. инв. №

Блок реле ТУ БР1		Коман да	Конт.	СИГНАЛ	Кабель / провод	Куда поступает
Объект 1	ВКЛ	11				
		12				
		14				
		21				
		22				
		24				
Объект 1	ОТКЛ	11				
		12				
		14				
		21				
		22				
		24				
Объект 2	ВКЛ	11				
		12				
		14				
		21				
		22				
		24				
Объект 2	ОТКЛ	11				
		12				
		14				
		21				
		22				
		24				
Объект 3	ВКЛ	11				
		12				
		14				
		21				
		22				
		24				
Объект 3	ОТКЛ	11				
		12				
		14				
		21				
		22				
		24				
Объект 4	ВКЛ	11				
		12				
		14				
		21				
		22				
		24				
Объект 4	ОТКЛ	11				
		12				
		14				
		21				
		22				
		24				

Изм.	Кол. л.	Лист	№ док	Подп.	Дата

СТ54-8(РП)8(КЛ).0.4Б.ТУ Э5